

2019
JIGGING FESTIVAL
in OSAKA 〈第13回ジギングフェスティバル in 大阪〉

開催のご案内

開催日時

2019年10月12日(土) 12:00~17:00
13日(日) 9:00~17:00



ごあいさつ

拝啓 貴社ますますご清祥のこととお慶び申し上げます。

平素は格別のご高配を賜り、厚くお礼申し上げます。

「ジギング」という釣りの楽しさ、面白さをもっと知っていただくため、2002年にJ.I.G.（ジギング インストラクターズ グループ）を発足し、釣り用具や釣り方を知ってもらうイベントとして立ち上げた「ジギング フェスティバル」も13回を迎えることとなりました。

私どもJ.I.G.のメンバーにおきましても、ジギングを人気のある釣りの分野に定着させるべく、個人単位やメーカーのテスターの立場で講習などを通じ、少しでもジギングの面白さ広めるために、少人数の活動ではございますが、釣り人に接しながら活動を続けてまいりました。

第1回開催から、釣り方や釣り道具も大きな進化をし、またジギング船も増え、手軽に「ジギング」という釣りを楽しめるようになってまいりました。

とはいえ、一言で「ジギング」というジャンルでくれないほど多種の釣り方も出てきています。

そこで、ベテランの方にはより「ジギング」の楽しさ、奥深さを知っていただき、中級経験者の方には広がるジギングのジャンルを知って頂く機会に、また入門者にはこの釣りの醍醐味、いろいろな魚が釣れる事を知ってもらう機会として、「第13回ジギングフェスティバル in 大阪」を開催いたします。

講習会、実釣会の開催だけでは多くの釣り人に伝えきれないこともあると考えます。より多くのジギングに興味を示す人々にお集まりいただくためには、ジギングをご商売として関わられていますメーカー様、問屋様、小売店様、遊漁船様の当イベント開催へのご協力が必要です。

日頃より大変お世話になっております皆様方に共にジギングを盛り上げていただきたく、本案内書をお送りさせていただきます。

ご多用とは存じますが、本案内書をご高覧賜り、趣意をご理解の上、ご出展、ご協力いただけますよう、何卒お願い申し上げます。

敬具

J.I.G.メンバー 一同



【名称】 第13回ジギングフェスティバル in 大阪

2019 JIGGING FESTIVAL in OSAKA

ジギング用品の展示会(ショー・見本市)でなく、釣りの大会(トーナメント)でもない、新しいカテゴリ「フェスティバル」。

ジギングインストラクターを中心に、講習会と展示会を融合させ、入場者に対し、ジギングの奥深さを楽しみながら知っていただける、お祭りの様なイベントにしたいという願いが込められています。

【主催】 J.I.G. ジギングインストラクターズグループ

【協賛】 S.F.P.C. Sports Fishing Promotion Committee

【会場】 大阪花博記念公園内 ハナミズキホール

(大阪市鶴見区緑地公園 2-163 TEL:06-6915-3246)

施設概要

- ・床面積約 3,000 m²
- ・内部高さ約 11m
- ・アスファルト床
- ・搬入口あり
- ・アクセス: OsakaMetro・鶴見緑地駅下車徒歩約 5 分、有料駐車場(約 900 台)あり。



【開催日時】 2019年10月12日(土)12:00~17:00

10月13日(日) 9:00~17:00

※出展社様の搬入日時: 10月12日(土) 8:00~10:00

搬出日時: 10月13日(日)17:00~19:00

【入場料】 無料

【フェスティバルの告知】

釣り雑誌広告、インターネット、店頭ポスター他

○雑誌広告… ソルトウォーター系の雑誌、ボート雑誌にて、イベント告知

○WEB… J.I.G.公式ホームページ <https://jig-japan.com>、SNS ならびに、ご協力いただける個人や釣りクラブ・各メーカーのホームページや SNS にて告知

○店頭ポスター… ご協力いただける釣具店様に店頭用告知ポスターを配布し掲示

○テレビ… サンテレビ釣り番組などで告知

○メール… 前回までの、会場アンケートによる希望者へメールで案内配信

出展者様による告知についてお願い… J.I.G.はあくまでもジギングをサポートする非営利団体です。ボランティアの枠内で最大限の告知は行いますが、入場動員を保証できる立場にございません。

ご協力いただけます出展者様には、各自「自社のイベント」である、という様な認識のもと、出来る限り多くの皆様(小売店様や釣り人)にお声がけくださいますよう、お願い申し上げます。成功の鍵は出展各社様が握られています。何卒ご理解ご協力のほど、よろしくお願いいたします。

【イベント総合司会】

伊丹 章 氏 (Itami Akira) … 『四季の釣り』(サンテレビ)フィッシングナビゲーター

【講師】

佐藤 統洋 氏 (Sato Norihiro) 他 … 関西ジギングのパイオニアでありエキスパートである佐藤氏をメイン講師に、J.I.G.メンバーにて行います。

【イベント内容】

- J.I.G.メンバーなどによる個別講習コーナー、中級レベルの方にステップアップしていただける内容を検討中です。
- 遊漁船を紹介する「パネル展示コーナー」では、時期、対象魚、価格など遊漁船詳細をご来場の方へご紹介。乗船クーポンなど特典も。
- その他、著名アングラーによるトークショーや、メーカー様展示ブースの商品アピール、抽選会、会場内での物販も予定しています。

会場内での物販についてのお願い

当イベントの展示ブースは、ジギングを主体としたキャストイング、鯛ラバなどの展示説明を主としております。近隣小売店様でお取り扱いのない、購入しづらい製品、アウトレット品、フェスティバルのための限定品のみを販売するものとします。

販売をメインの目的としたブース運営はご遠慮いただきたくお願い申し上げます。

【来場者へのアンケート】

ジギングフェスティバル入場の際、ご来場の方々にアンケートをお願いし、釣り人の動向調査を行っています。集計いたしましたアンケートの結果は、皆様にお役立ていただくためにご報告させていただきます。

【出展者様の展示内容と出展料】

《展示物の内容》

ジギングを主体とした、キャストイング、鯛ラバなど、オフショアゲームの釣り具関連商品。

○ 出展メーカー様・小売店様 展示ブース出展料金

A 1小間40,000円(税込)

● 1小間あたり展示スペース

※長机(長さ 1,800×幅 600×高さ 700mm)を2台ご用意。2小間以上のご出展もお申し付けください。

B 1/2小間30,000円(税込)8小間限定

※今開催では長机(長さ 1,800×幅 600×高さ 700mm)1台の1/2小間を8小間限定でご用意いたしました。(お申込・先着順)

※お申込多数の場合、先着順となります。
(ご希望に添えない場合もございます。)

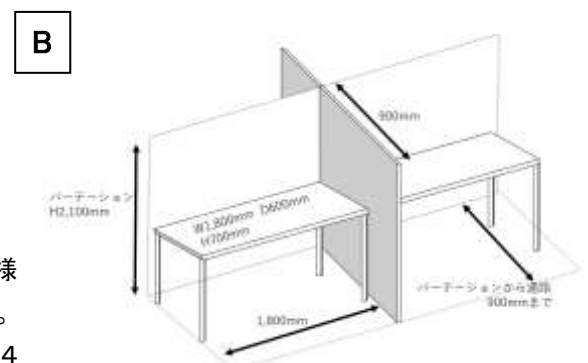
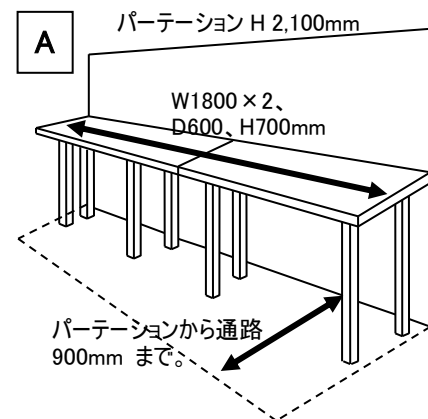
※隣接ブースとはパーティションで区切ります。

● 電気配線は別途受付いたします。

● 小間位置は主催者一任となります。ご了承下さい。

● 独自展示方法(長机を使用しない場合)をお考えの出展者様は、ご相談受けさせていただきます。お気軽にお申し付けください。

● 小売店様には、長机(長さ 1,800×幅 600×高さ 700mm)を4台ご用意いたします。



**【申込〆切】 2019年5月20日(月)着
出展申込み先**

FAX: 06-6375-4655

e-mail: jig.japan.office@gmail.com

(運営協力先 : 株式会社 三青社)

別紙出展申込書に必要事項をご記入の上、お申込ください。


(出展されない場合でもお手数ですが、FAX、e-mailにてご意向ご送付いただけますようお願いいたします)

【おわりに】

私どもJ.I.G.は、業界の垣根を越えて2002年の年末に結成いたしました非営利団体です。普段の生活環境は違いますが「ジギングの面白さを伝えたい」「ジギングを衰退させてはいけない」という熱い思いはメンバー一同、おなじです。

何分、少人数のボランティアで運営いたします故、出展者様やご来場者に対しまして行き届かないところもあるのではと心配しているのも事実です。是非とも、皆様のご協力が必要です。本案内書をご高覧賜り、ご検討の程お願い申し上げます。

出展に関するお問い合わせは下記、事務局までお問い合わせください。

 **ジギングフェスティバル事務局**

〒669-3145 兵庫県丹波市山南町野坂 1

(株式会社ささめ針 シャウト事業部内 事務局担当者 小野 誠)

TEL 080-4581-4512

e-mail ono@shout-net.com

●開催の詳細、イベント詳細は、決定次第 J.I.G.ホームページにて随時掲載いたします。

<https://jig-japan.com/>